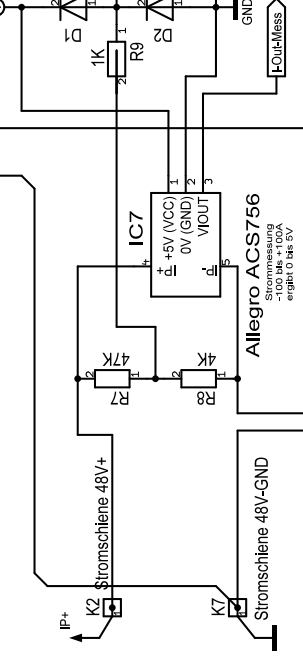
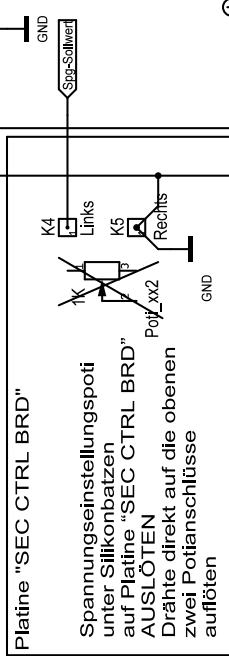
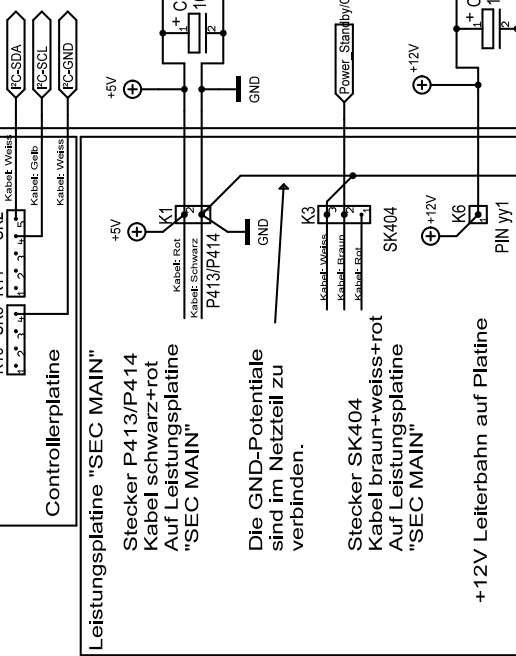
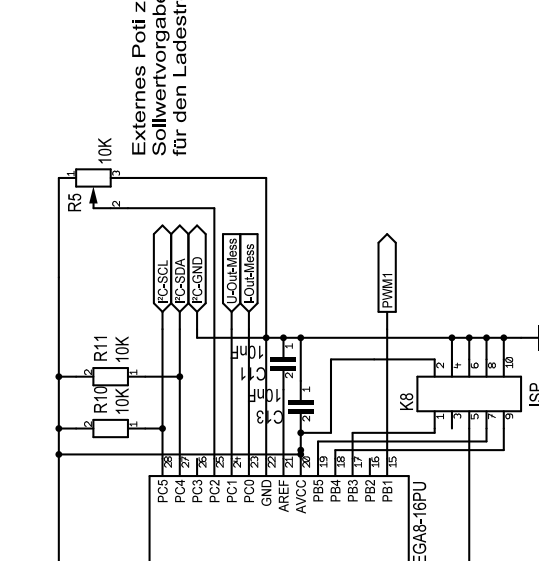
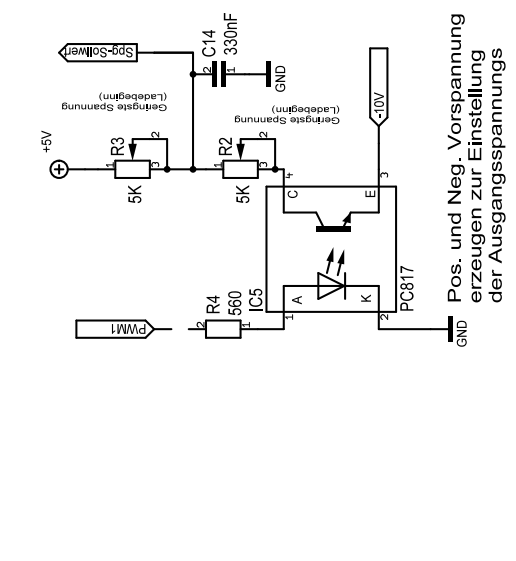
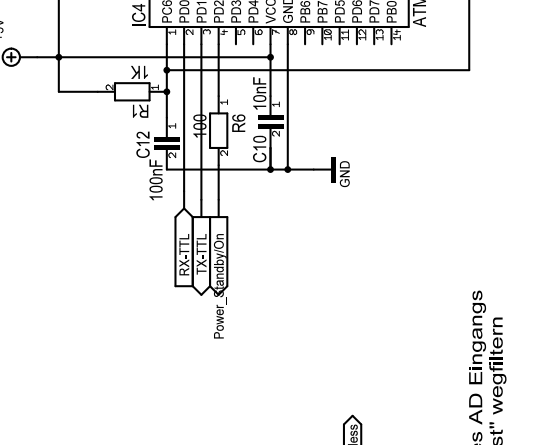
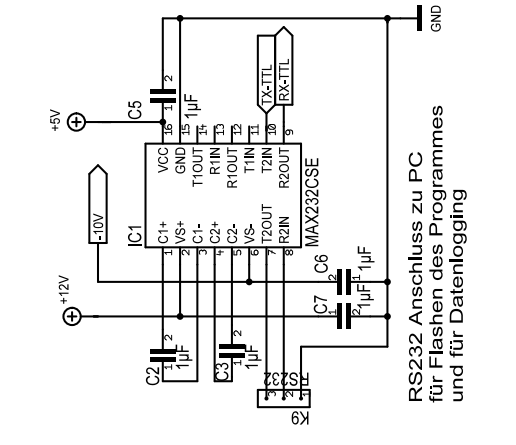


Netzteil HP3KW



Verkabelung mit 16mm²

Der Autor (und beteiligten Personen am Projekt) übernimmt keine Haftung für etwaige Schäden die durch diese Schaltung entsteht!
Jeglicher Nachbau und jegliche Verwendung erfolgen auf eigene Gefahr!



Maßstab	0.90%	elweb projekt	Lukas Simma	Blatt 1 / 1
Änderung	03.05.10	20:42	Stromregelung Prototyp RS232	
Ausgabe	04.05.10	20:29		
Datei	hp_3kw_lader_prototyp_ohne_wandlerHP3KW_Netzteil als Lader			