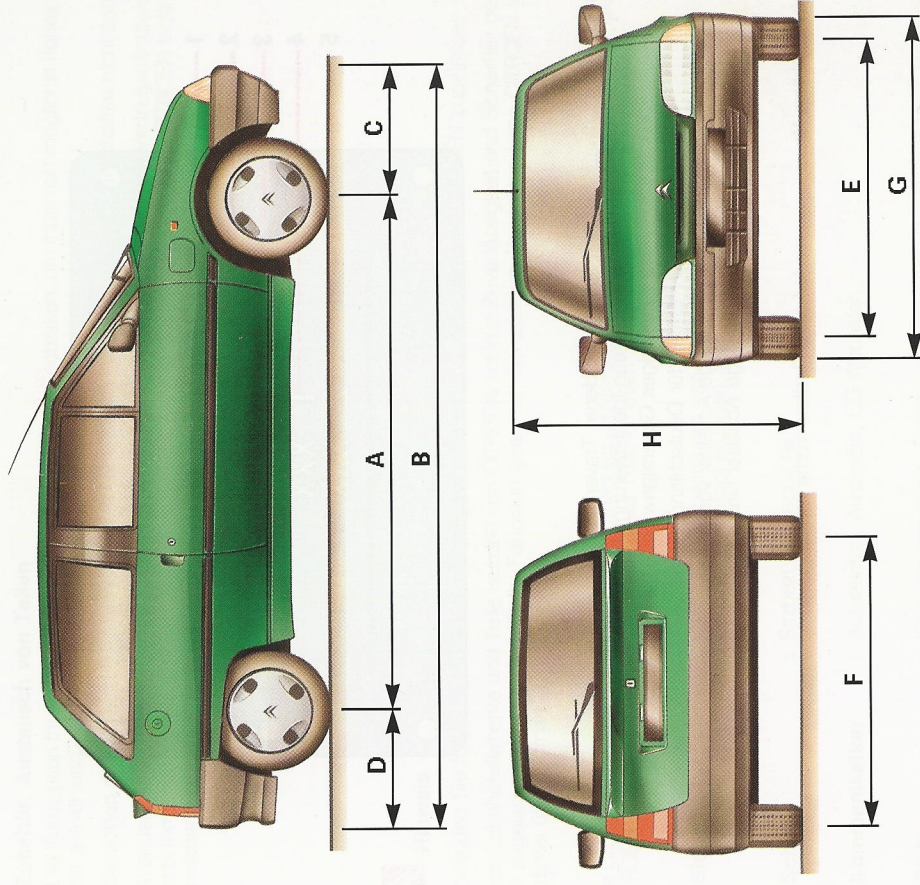
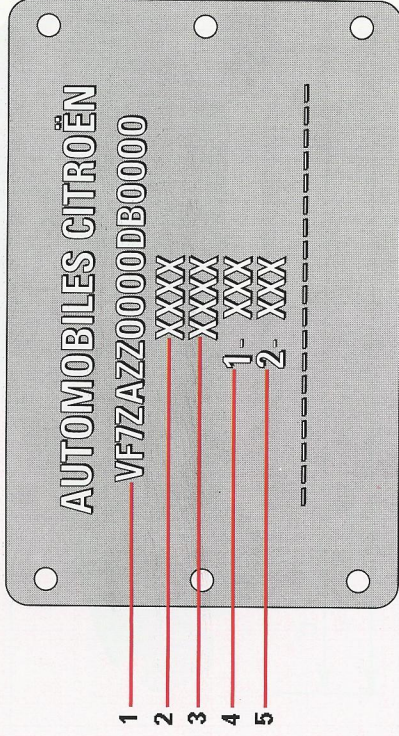


AX Électrique	Personenfahrzeug	Nutzfahrzeug
Motor	Fremderregter Gleichstrommotor	
Nominalleistung	11 kW	
Maximalleistung	20 kW bei 1 600 bis 5 500/min.	
Höchstrehzahl	6 500/min.	
Höchstes Drehmoment	127 Nm bei 0 bis 1 600/min.	
Höchstgeschwindigkeit	90 km/h	
Durchschnittliche Reichweite (Norm CEN/TC 301) (Durchschnittlicher Verbrauch : 21 kWh/100 km)	75 km (3 Stunden)	
Antriebsbatterie	Nickel-Cadmium	
Kapazität	100 Ah	
Spannung Gesamtbatterie	120 V	
Wandler		
Spannung	14,1 V	
Strom	70 A	
Ladegerät		
Nutzleistung	3 kW	
Versorgung	230 V	
Stromart einphasig	einphasig 16 A	
Kühlung Antriebsbatterie und elektronischer Kasten	siehe Seite 65	
Gewicht (kg)	Personenfahrzeug	Nutzfahrzeug
Fahrbereit	995	980
Beladen	1 300	1 350
Zul. Achslast vorn	700	700
Zul. Achslast hinten	680	680



Fahrzeugabmessungen in mm

A	2 280
B	3 525
C	674
D	571
E	1 370
F	1 290
G	1 575
H	1 355



Fabriksschild

- : Auf der vorderen Traverse
- 1** : Fahrzeug-Identifizierungs-Nr.
- 2** : Zulässiges Gesamtgewicht*
- 3** : Entfällt für Deutschland*
- 4** : Zulässige Achslast vorne*
- 5** : Zulässige Achslast hinten*

Originalfarbton-Nr.

- : Auf dem Radlauf vorne rechts.

* Je nach Auslieferungsland.

- Zubehör, Austausch von Teilen

Die Konzeption Ihres CITROËN beruht auf modernsten Techniken, um Ihnen ein möglichst hohes Maß an aktiver und passiver Sicherheit zu bieten.

Sie sollten die Vorzüge Ihres Fahrzeugs bewahren und die technischen Eigenschaften nicht ändern. Wenden Sie sich bei Auswahl und Montage von Zubehörteilen an Ihr CITROËN-Vertragshändlernetz, das Ihnen aufgrund seiner Produktkenntnisse und der engen Zusammenarbeit mit CITROËN fachmännischen Rat geben kann.



Hinweis

Verwenden Sie für Ihren CITROËN nur Originalzubehör und -teile, die von CITROËN zugelassen sind. Diese Zubehörteile und Teile wurden von CITROËN auf ihre Zuverlässigkeit und Sicherheit geprüft und zugelassen, d.h. sie sind für Ihr Fahrzeug geeignet; bei anderen Produkten kann CITROËN keine Garantie übernehmen.

Das CITROËN-Vertragshändlernetz bietet Ihnen ein umfassendes Programm von Zubehörteilen, die von CITROËN zugelassen wurden. Auf alle diese Teile erhalten Sie die übliche CITROËN-Garantie :

- **Sicherheit** : von den Versicherern anerkannte Alarmanlagen, Scheibengravur, Reifendiebstahlsicherungen, usw.
- **Schutz** : Sitzbezüge, Teppiche.
- **Kommunikation** : Autotelefon, Autoradio, CD-Wechsler.
- **Styling** : Karosseriebausätze, Spoiler, Innenraumverkleidung aus Holz, Holzlenkrad, Leder, usw.
- **Komfortausrüstung** : Schiebedach, Ablagemöglichkeiten.
- **Freizeitausrüstung** : Dachgepäckträger usw.
- **Kinder** : Kinderrückhaltesysteme, Seitenrollos, usw.
- **Wartungsprodukte** : Scheibenwaschmittel, Reinigungs- und Wartungsprodukte für innen und außen usw.

